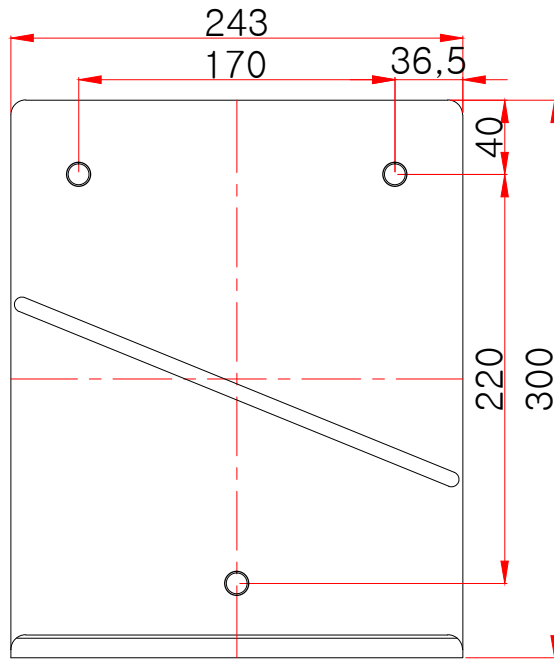
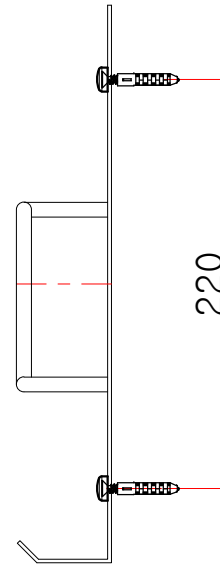


평(윗)면도



정면도



측면도