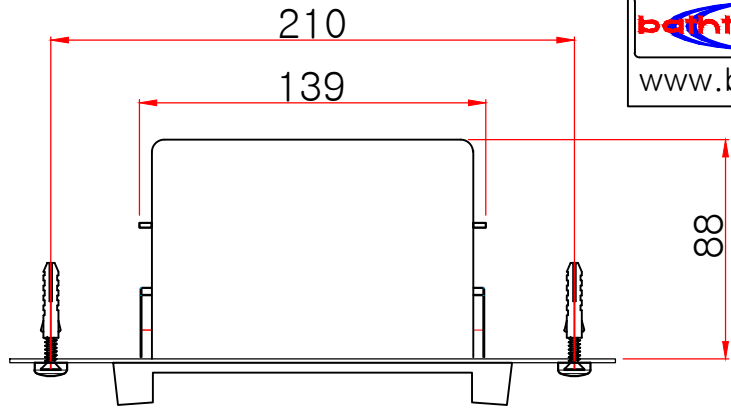
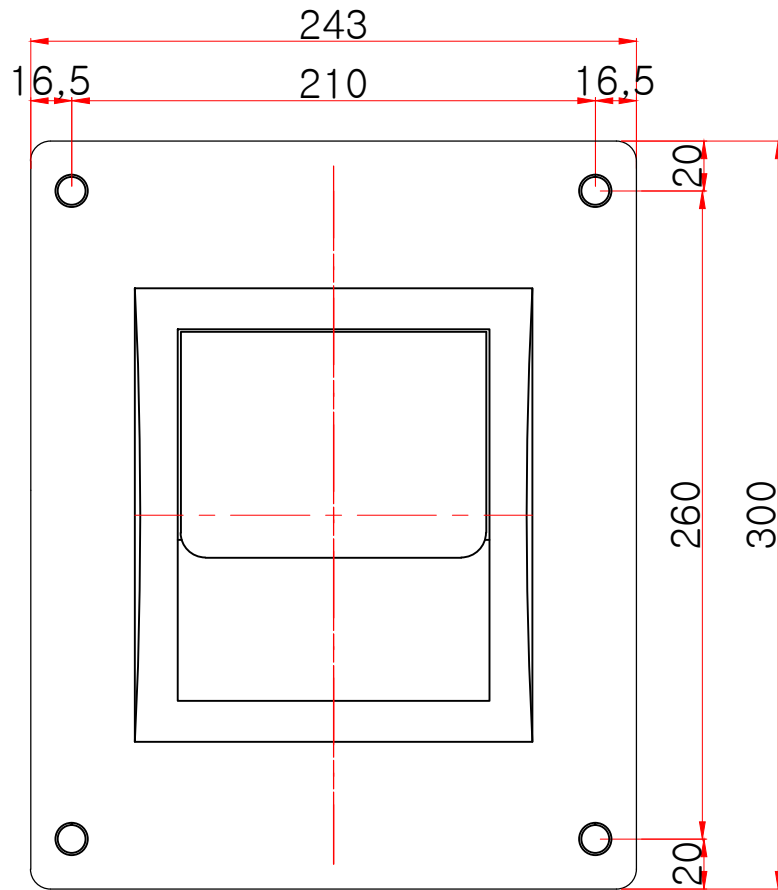


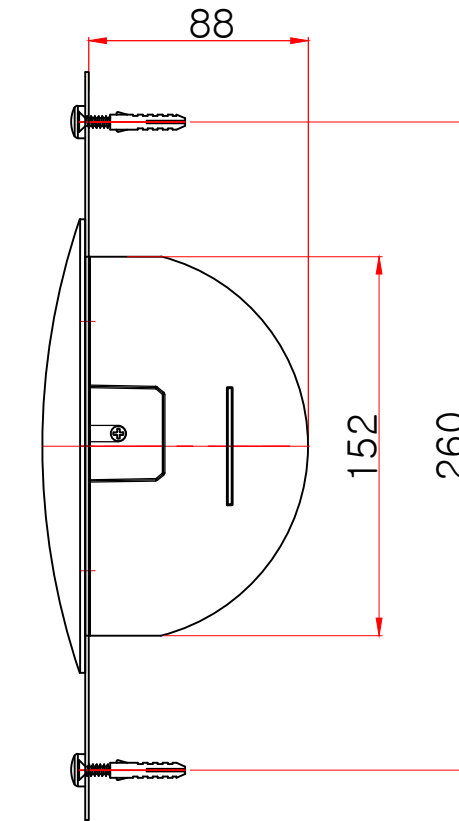
Model No	Title	Scale
RP-33	매립 휴지걸이 (STS-plate)	1 : 1



윗면도



정면도



측면도