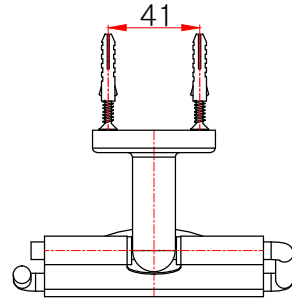
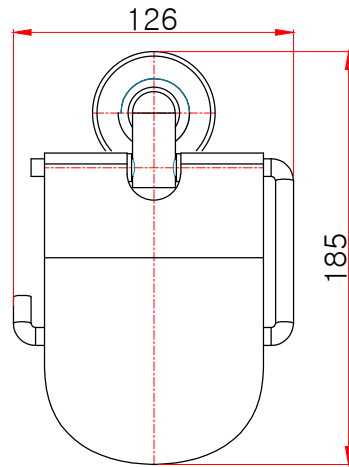


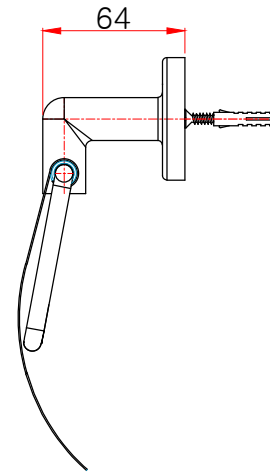
Title	Model No	Scale
휴지걸이	EL 410-2	1 : 1



편(윗)면도



정면도



측면도